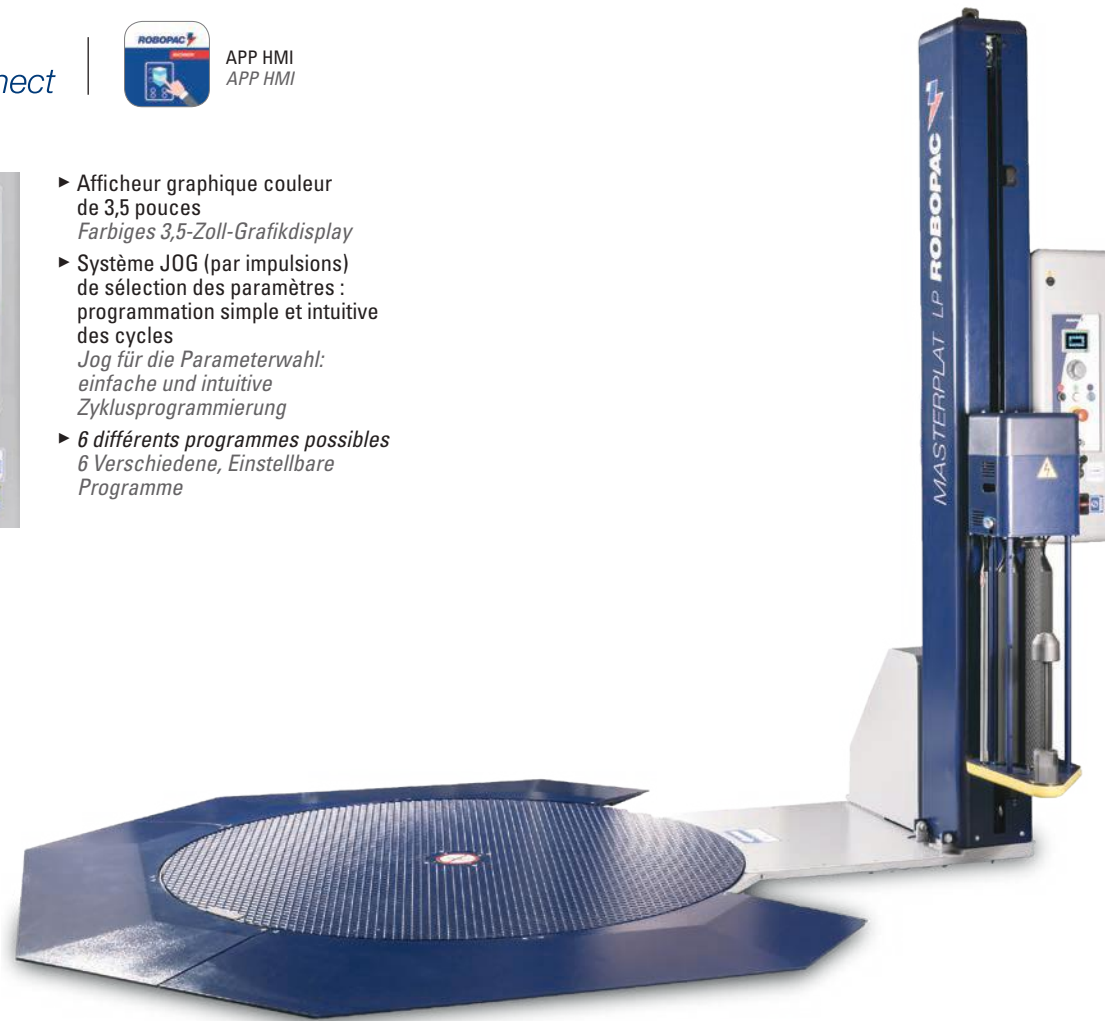


# Masterplat Plus LP

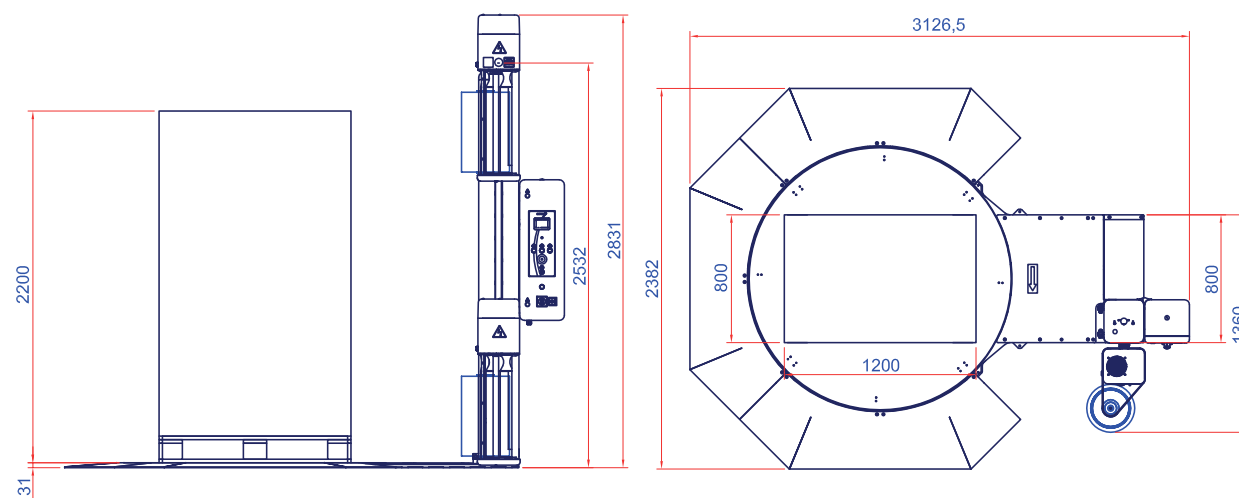
MACHINE À TABLE TOURNANTE AVEC PLATEAU À ÉPAISSEUR RÉDUITE  
 MASCHINE MIT DREHTISCH UND DREHTELLER MIT REDUZIERTER STÄRKE



- ▶ Afficheur graphique couleur de 3,5 pouces  
*Farbiges 3,5-Zoll-Grafikdisplay*
- ▶ Système JOG (par impulsions) de sélection des paramètres : programmation simple et intuitive des cycles  
*Jog für die Parameterwahl: einfache und intuitive Zyklusprogrammierung*
- ▶ 6 différents programmes possibles  
*6 Verschiedene, Einstellbare Programme*



LAYOUT MASTERPLAT PLUS LP PGS [mm]

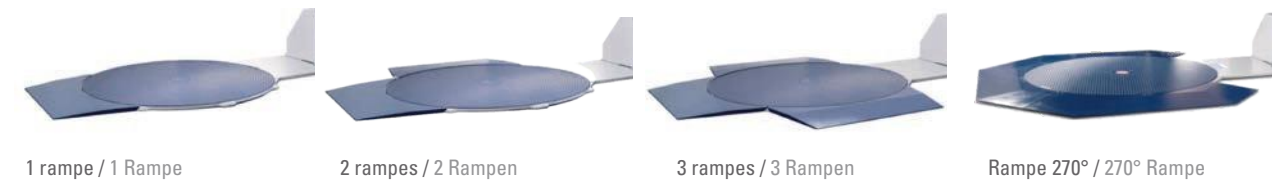


POURQUOI MASTERPLAT PLUS LP ?  
 WAS SPRICHT FÜR MASTERPLAT PLUS LP?

- ▶ **MODÈLE COMPACT PERMETTANT DE GAGNER DE L'ESPACE** GRÂCE AUX ENCOMBREMENTS RÉDUITS DE NOUVELLES RAMPES  
*PLATZSPAREND DANK DES KOMPAKTEN FORMATS DER NEUEN RAMPEN*
- ▶ **FACILITÉ DE CHARGEMENT** GRÂCE À L'ÉPAISSEUR RÉDUITE DU PLATEAU (30 mm)  
*LEICHTES BELADEN DANK DER REDUZIERTEN STÄRKE DES DREHTELLERS (30 mm)*
- ▶ **HAUTE FLEXIBILITÉ DE CHARGEMENT** GRÂCE À LA POSSIBILITÉ D'ACCÈS DE CHAQUE CÔTÉ  
*BESONDERS VIELSEITIGE LADEMÖGLICHKEITEN DA VON JEDER SEITE ZUGÄNLICH*
- ▶ **ÉPAISSEUR RÉDUITE** POUR ÉVITER LES CHOCS FRÉQUENTS ACCIDENTELS AVEC LES FOURCHES DU CHARIOT ÉLÉVATEUR  
*REDUZIERTE STÄRKE, UM OFT VORKOMMENDE ANSTÖSSE MIT DEN GABELN DES GABELSTAPLERS ZU VERMEIDEN*



NOUVEAU SYSTÈME BREVETÉ DE ROULEMENT DU DISQUE  
 NEUES PATENTIERTES PLATTEN-ROLLSYSTEM



\*Les rampes sont disponibles en option / \*Die Rampen sind als Optional erhältlich

## CARACTÉRISTIQUES TECHNIQUES TECHNISCHE EIGENSCHAFTEN

MACHINE MASCHINE	MASTERPLAT PLUS LP FRD	MASTERPLAT PLUS LP PGS
diamètre plateau / Tellerdurchmesser	(mm)	1650
portée maximale / Max. Tragkraft	(kg)	1200
vitesse rotation plateau / Tellerdrehzahl	(rpm)	5÷12
vitesse montée-descente chariot / Hebe-/Senkgeschwindigkeit des Schlittens	(m/min)	1.4÷4
type de chariot / Schlittentyp	FRD	PGS
étirement film / Folienspannung	manuel manuell	réglage depuis tableau de commande über Panel regulierbar
pré-étirage film / Folienvordehnung	n.a.	fixe / feststehend 250% std.
dimensions maximales palette (Lxl) / max. Palettenabmessungen (LxB)	(mm)	1000x1200
hauteur maximum du produit / max. Produkthöhe	(mm)	2200 std. 2400/2800/3100 option / Opt.
alimentation / Versorgung	(V)	230 V 1Ph ±10% 50/60 Hz
puissance installée / Installierte Leistung	(kW)	1,5 1,9
dimensions maximales bobine (HxØ) / max. Spulenabmessungen (HxØ)	(mm)	500x300
poids maximum bobine / max. Spulengewicht	(kg)	20
épaisseur film / Folienstärke	(µm)	17÷35
enfoucement / Gabellademöglichkeit		avec châssis fourni / mit Rahmen im Lieferumfang